

Fig1: DCモーター駆動/ブレーキ回路

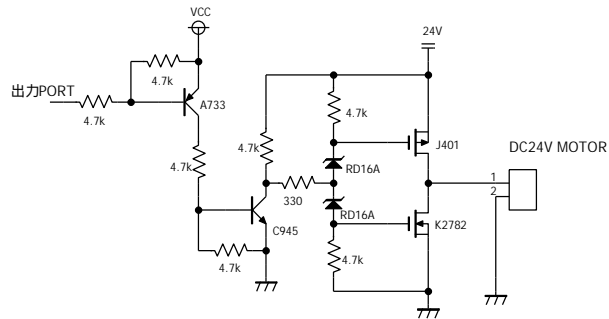


Fig2: ACモーター正逆ブレーキ回路

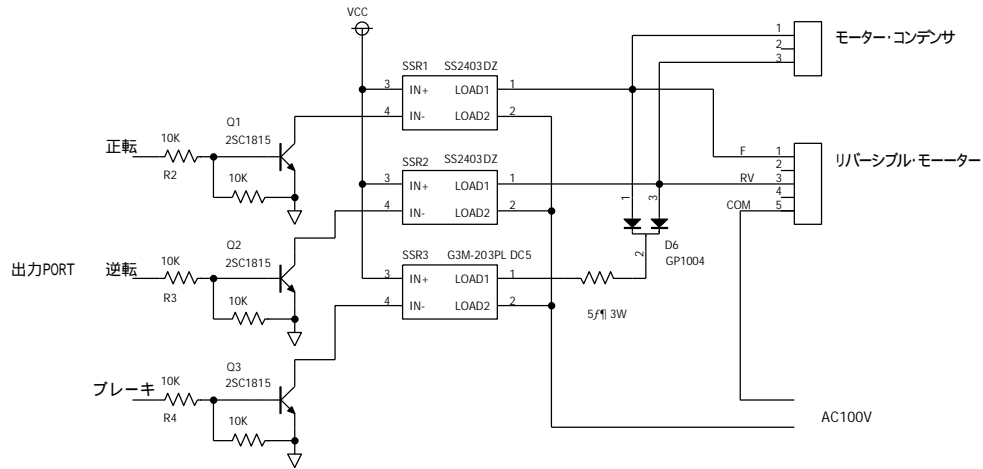


Fig3: 高感度マーク検出回路

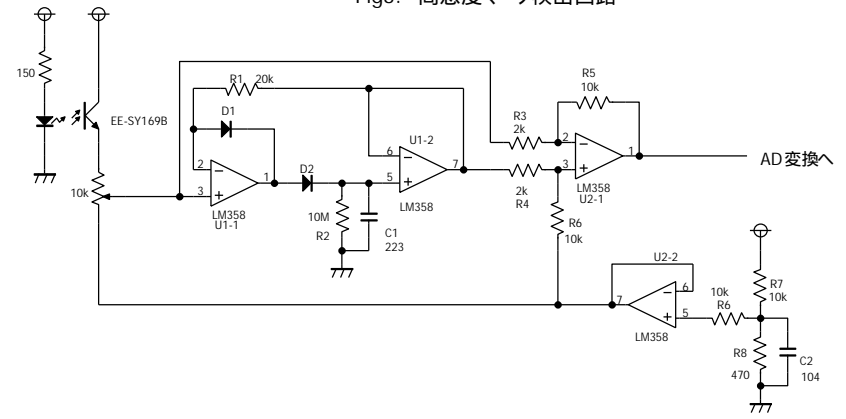


Fig4: PINフォトダイオード回路1

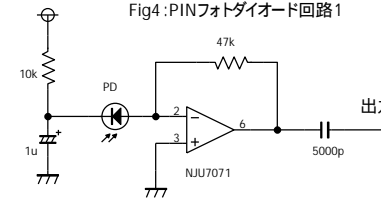


Fig5: PINフォトダイオード回路2

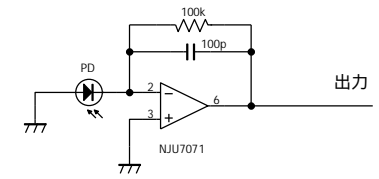


Fig6: マトリクス・スイッチ入力

